

DAM-3011D DAM模块

产品使用手册

V6.06.00



前言

版权归阿尔泰科技所有，未经许可，不得以机械、电子或其它任何方式进行复制。
本公司保留对此手册更改的权利，产品后续相关变更时，恕不另行通知。

■ 免责声明

订购产品前，请向厂家或经销商详细了解产品性能是否符合您的需求。

正确的运输、储存、组装、装配、安装、调试、操作和维护是产品安全、正常运行的前提。本公司对于任何因安装、使用不当而导致的直接、间接、有意或无意的损坏及隐患概不负责。

■ 安全使用小常识

1. 在使用产品前，请务必仔细阅读产品使用手册；
2. 对未准备安装使用的产品，应做好防静电保护工作(最好放置在防静电保护袋中，不要将其取出)；
3. 在拿出产品前，应将手先置于接地金属物体上，以释放身体及手中的静电，并佩戴静电手套和手环，要养成只触及其边缘部分的习惯；
4. 为避免人体被电击或产品被损坏，在每次对产品进行拔插或重新配置时，须断电；
5. 在需对产品进行搬动前，务必先拔掉电源；
6. 对整机产品，需增加/减少板卡时，务必断电；
7. 当您需连接或拔除任何设备前，须确定所有的电源线事先已被拔掉；
8. 为避免频繁开关机对产品造成不必要的损伤，关机后，应至少等待 30 秒后再开机。

目 录

■ 1 产品说明	3
1.1 概述	3
1.2 产品外形图	3
1.3 产品尺寸图	4
1.4 主要指标	5
1.5 模块使用说明	5
■ 2 配置说明	9
2.1 代码配置表	9
2.2 MODBUS 地址分配表	9
2.3 Modbus 通讯实例	12
2.4 出厂默认状态	14
2.5 安装方式	14
■ 3 软件使用说明	15
3.1 上电及初始化	15
3.2 连接高级软件	15
3.3 修改模块信息	17
■ 4 产品注意事项及保修	20
4.1 注意事项	20
4.2 保修	20

1 产品说明

1.1 概述

DAM-3011D 为 8 路隔离数字量输入模块，湿接点输入，RS485 通讯接口，带有标准 ModbusRTU 协议。配备良好的人机交互界面，使用方便，性能稳定。本说明书适用于硬件 V6.05 及以上版本。

1.2 产品外形图



图 1

1.3 产品尺寸图

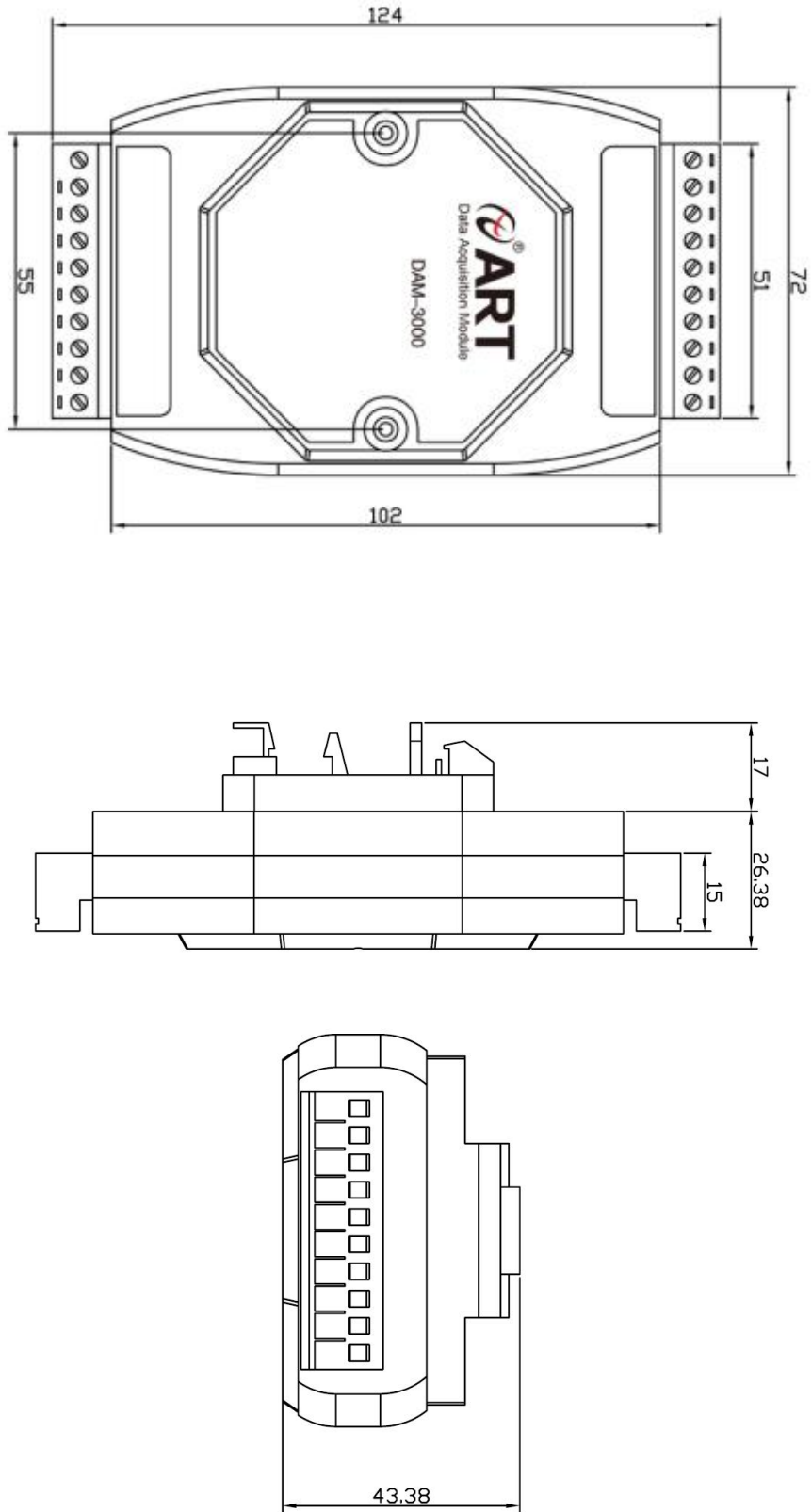


图 2

1.4 主要指标

8 路隔离数字量输入模块

数字量输入	
输入通道	8 路双端数字量输入
输入电压	湿接点输入： 高电平：+4V~+30V 低电平：0~+1V 或者悬空 注：电压不能直接接入。
隔离方式	光耦隔离
隔离电压	2500VRMS(浪涌保护电压)
工作模式	DI 输入（默认模式），低到高锁存，高到低锁存，计数器
支持计数器功能	32 位
计数器输入范围	0~450Hz
其他	
通讯接口	RS485
波特率	1200~115200bps
数据传输速率 ^{注1}	最大 180Hz（单模块总通道，115200bps 下） 最大 24Hz（单模块总通道，9600bps 下） 最大 3Hz（单模块总通道，1200bps 下）
LED 指示灯	1 路运行指示灯和 8 路数字量输入指示灯
看门狗	软件看门狗
供电电压	+10V~30VDC
电源保护	电源反向保护
功耗	额定值 1W @ 24VDC
操作温度	-10℃~+70℃
存储温度	-40℃~+80℃

注意：

1、数据通讯速率：此参数指的是 MCU 控制器和上位机通讯速度。

1.5 模块使用说明

1、端子定义表

表 1

端子	名称	说明
1	IN5+	数字量输入 5 通道正端
2	IN5-	数字量输入 5 通道负端
3	IN6+	数字量输入 6 通道正端

4	IN6-	数字量输入 6 通道负端
5	IN7+	数字量输入 7 通道正端
6	IN7-	数字量输入 7 通道负端
7	DATA+	RS-485 接口信号正
8	DATA-	RS-485 接口信号负
9	+Vs	直流正电源输入，+10~+30VDC
10	GND	直流电源输入地
11	IN0+	数字量输入 0 通道正端
12	IN0-	数字量输入 0 通道负端
13	IN1+	数字量输入 1 通道正端
14	IN1-	数字量输入 1 通道负端
15	IN2+	数字量输入 2 通道正端
16	IN2-	数字量输入 2 通道负端
17	IN3+	数字量输入 3 通道正端
18	IN3-	数字量输入 3 通道负端
19	IN4+	数字量输入 4 通道正端
20	IN4-	数字量输入 4 通道负端

2、模块内部结构框图

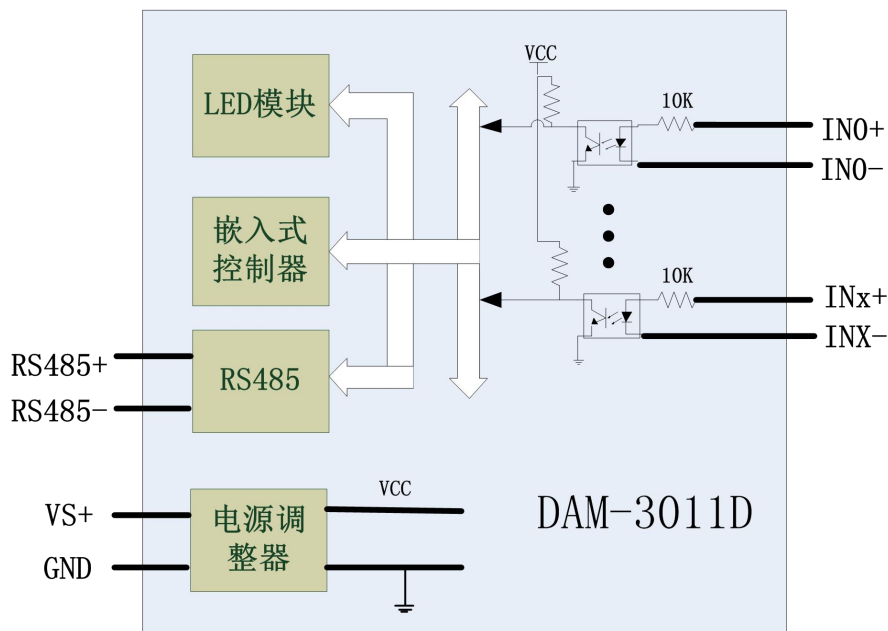


图 3

3、恢复出厂设置按键说明

模块侧面有复位按键，在+Vs 端和 GND 端间加+10~+30VDC 电压，按下复位按键后上电。模块指示灯快速闪烁 3 次，待指示灯闪烁停止后，松开复位按键后重新上电，此时模块已经完成复位。



图 4

4、电源及通讯线连接

电源输入及 RS485 通讯接口如下图所示，输入电源的最大电压为 30V，超过量程范围可能会造成模块电路的永久性损坏。

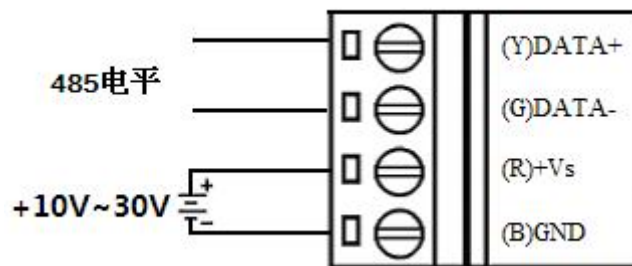


图 5

5、指示灯说明

模块有 1 个运行指示灯和 8 个输入状态指示灯。

运行指示灯：正常上电并且无数据发送时，指示灯常亮；有数据发送时，指示灯闪烁；复位按键启动时，指示灯快速闪烁 3 次。

输入状态指示灯：8 个指示灯分别对应 8 个输入通道，输入高电平，指示灯亮；输入低电平或悬空，指示灯灭。

6、数字量信号输入连接

模块共有 8 路双端湿接点输入，输入类型为电压输入。高电平：+4V~+30V，低电平：0~+1V。单个通道的最大输入电压为 30V，超过此电压可能会造成模块电路的永久性损坏。接线方式为湿节点、NPN 接线和 PNP 接线三种，接线图分别见下图。

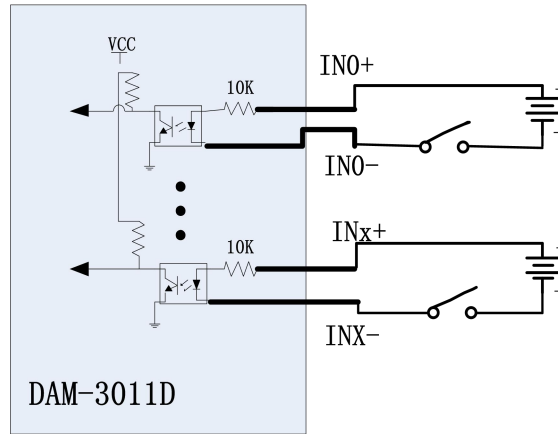


图 6 湿节点输入接线图

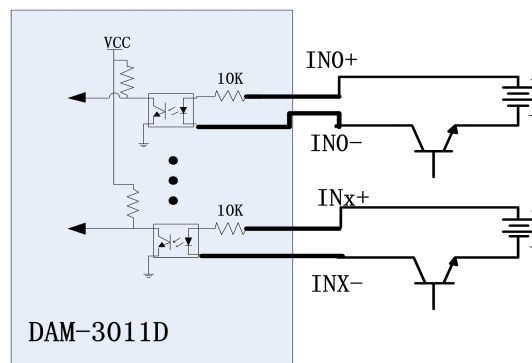


图 7 NPN 信号输入接线图

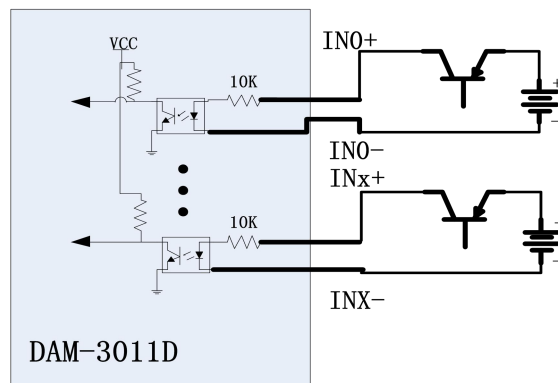


图 8 PNP 信号输入接线图

2 配置说明

2.1 代码配置表

1、波特率配置代码表

表 2

代码	0x0000	0x0001	0x0002	0x0003	0x0004	0x0005	0x0006	0x0007
波特率	1200	2400	4800	9600	19200	38400	57600	115200

2.2 MODBUS 地址分配表

1、读取数据寄存器及设置模块参数等命令如表 3 和表 4:

功能码: 02H

说明: 读取输入开关量的状态

数据说明: 读取的是十六位整数或无符合整数

表 3

地址 1X	描述	属性	说明
10001	第 00 路开关量输入状态	只读	=0 没有通电 =1 接通电源
10002	第 01 路开关量输入状态	只读	同上
10003	第 02 路开关量输入状态	只读	同上
10004	第 03 路开关量输入状态	只读	同上
10005	第 04 路开关量输入状态	只读	同上
10006	第 05 路开关量输入状态	只读	同上
10007	第 06 路开关量输入状态	只读	同上
10008	第 07 路开关量输入状态	只读	同上
10033	第 00 路锁存状态	只读	=0 没有锁存 =1 有锁存
10034	第 01 路锁存状态	只读	同上
10035	第 02 路锁存状态	只读	同上
10036	第 03 路锁存状态	只读	同上
10037	第 04 路锁存状态	只读	同上
10038	第 05 路锁存状态	只读	同上
10039	第 06 路锁存状态	只读	同上
10040	第 07 路锁存状态	只读	同上

功能码: 03H、06H、10H

说明: 读取保持寄存器的值

数据说明: 读取的是十六位整数或无符合整数

表 4

地址 4X	描述	属性	说明
40001	第 00 路脉冲计数预制值	读写	低 16 位脉冲计数预制值
40002	第 00 路脉冲计数预制值	读写	高 16 位脉冲计数预制值
40003	第 01 路脉冲计数预制值	读写	同上
40004	第 01 路脉冲计数预制值	读写	同上
40005	第 02 路脉冲计数预制值	读写	同上
40006	第 02 路脉冲计数预制值	读写	同上
40007	第 03 路脉冲计数预制值	读写	同上
40008	第 03 路脉冲计数预制值	读写	同上
40009	第 04 路脉冲计数预制值	读写	同上
40010	第 04 路脉冲计数预制值	读写	同上
40011	第 05 路脉冲计数预制值	读写	同上
40012	第 05 路脉冲计数预制值	读写	同上
40013	第 06 路脉冲计数预制值	读写	同上
40014	第 06 路脉冲计数预制值	读写	同上
40015	第 07 路脉冲计数预制值	读写	同上
40016	第 07 路脉冲计数预制值	读写	同上
保留			
40129	模块类型寄存器	只读	如：0×30,0×11 表示 DAM-3011
40130	模块类型后缀寄存器	只读	如：0×42,0×44 (HEX) 表示 '+ASC II
40131	模块 MODBUS 协议标识	只读	如：0×2B,0×20 (HEX) 表示 '+ASC II
40132	模块版本号	只读	如：0×06,0×21 表示版本 6.21
40133	模块地址	读写	Bit15_Bit8 必须输入为 0。 Bit7_Bit0 模块地址，范围 1~255。 如：0×01 表示地址 1
40134	模块波特率	读写	如：0×03 表示 9600bit/s (具体参考模块使用说明书)
40135	模块校验位	读写	0×0：无校验； 0×1：偶校验； 0×2：奇校验；
保留			
40141	第 00 路工作模式	读写	Bit3-Bit0:DI 模块工作模式 0：DI 输入 1：计数 2：锁存 Bit4:计数或锁存触发方式

			0: 下降沿 1: 上升沿 Bit15-Bit5:保留, 不处理
40142	第 01 路工作模式	读写	同上
40143	第 02 路工作模式	读写	同上
40144	第 03 路工作模式	读写	同上
40145	第 04 路工作模式	读写	同上
40146	第 05 路工作模式	读写	同上
40147	第 06 路工作模式	读写	同上
40148	第 07 路工作模式	读写	同上
40173	输入锁存使能寄存器	读写	Bit7-Bit0 分别对应 7-0 通道, =1: 使能, =0: 不使能
保留			
40177	输入计数使能寄存器	读写	Bit7-Bit0 分别对应 7-0 通道, =1: 使能, =0: 不使能
保留			
40181	清通道计数	只写	Bit7-Bit0 分别对应 7-0 通道, =1: 清除, =0: 不操作
保留			
40183	清通道锁存	只写	Bit7-Bit0 分别对应 7-0 通道, =1: 清除, =0: 不操作

功能码: 04H

说明: 读取输入数据

数据说明: 读取的是十六位整数或无符合整数

表 5

地址 3X	描述	属性	说明
30289	DI0 计数值低 16 位	只读	低 16 位计数数值
30290	DI0 计数值高 16 位	只读	高 16 位计数数值
30291	DI1 计数值低 16 位	只读	同上
30292	DI1 计数值高 16 位	只读	同上
30293	DI2 计数值低 16 位	只读	同上
30294	DI2 计数值高 16 位	只读	同上
30295	DI3 计数值低 16 位	只读	同上
30296	DI3 计数值高 16 位	只读	同上
30297	DI4 计数值低 16 位	只读	同上
30298	DI4 计数值高 16 位	只读	同上
30299	DI5 计数值低 16 位	只读	同上
30300	DI5 计数值高 16 位	只读	同上

30301	DI6 计数值低 16 位	只读	同上
30302	DI6 计数值高 16 位	只读	同上
30303	DI7 计数值低 16 位	只读	同上
30304	DI7 计数值高 16 位	只读	同上

2.3 Modbus 通讯实例

1、02 功能码

读取输入开关量的状态

对应的数据操作地址：10001~10040

举例：

3011D 模块地址为 01，读取通道 0~7 开关量输入

主机发送：01 02 00 00 00 08 CRC 校验
 设备地址 功能码 寄存器地址 10001 寄存器数量

设备返回：01 02 01 AF CRC 校验
 设备地址 功能码 字节数量 输入状态

0、1、2、3、5、7 通道接通电源，4、6 通道没有通电

2、03 功能码

用于读保持寄存器，读取的是十六位整数或无符号整数

对应数据操作地址:40129~40183

举例：

3011D 模块地址为 01，搜索模块

主机发送：01 03 00 80 00 07 CRC 校验
 设备地址 功能码 寄存器地址 40129 寄存器数量

设备返回：01 03 0E 30 11 44 20 2B 20 06 00 00 01 00 03 00 00 CRC 校验

设备地址 功能码 字节数量 数据

模块类型：3011
 模块类型后缀：D 空
 MODBUS 协议标识：+空
 模块版本号：6.00
 模块地址：1
 模块波特率：9600bps
 校验方式：无校验

3、04 功能码

用于读保持寄存器，读取的是十六位整数或无符号整数

对应数据操作地址:30289~30304

举例：

3011D 模块地址为 01，读前 2 路计数值

主机发送：01 04 01 20 00 04 CRC 校验
 设备地址 功能码 寄存器地址 30289 寄存器数量

设备返回：01 04 08 00 64 00 00 00 64 00 00 CRC 校验
 设备地址 功能码 字节数量 数据

低 16 位计数数值：00 64(十进制=100)

高 16 位计数数值：00 00

低 16 位计数数值：00 64(十进制=100)

高 16 位计数数值：00 00

4、06 功能码

用于写单个保存寄存器

对应数据操作地址：40133~40183

举例：

3011D 模块地址为 01，设置模块地址为 2

主机发送：	<u>01</u>	<u>06</u>	<u>00 84</u>	<u>00 02</u>	CRC 校验
	设备地址	功能码	寄存器地址 40133	数据	
				模块地址：2	

设备返回：	<u>01</u>	<u>06</u>	<u>00 84</u>	<u>00 02</u>	CRC 校验
	设备地址	功能码	寄存器地址 40133	数据	

5、16 (0x10) 功能码

用于写多个保持寄存器

对应数据操作地址：40133~40183

举例：

3011D 模块地址为 01，设置模块地址为 2 和波特率为 9600，无校验

主机发送：	<u>01</u>	<u>10</u>	<u>00 84</u>	<u>00 03</u>	<u>06</u>	<u>00 02 00 03 00 00</u>
CRC 校验						
	设备地址	功能码	寄存器地址 40133	寄存器数量	字节数量	数据
						模块地址：2
						波特率：9600
						校验位：无

设备返回：	<u>01</u>	<u>10</u>	<u>00 84</u>	<u>00 03</u>	CRC 校验
	设备地址	功能码	寄存器地址 40133	寄存器数量	

2.4 出厂默认状态

模块地址：1

波特率：9600bps、8、1、N（无校验）

工作模式：DI 输入

2.5 安装方式

DAM-3011D 系列模块可方便的安装在 DIN 导轨、面板上（如图 9），还可以将它们堆叠在一起（如图 10），方便用户使用。信号连接可以通过使用插入式螺丝端子，便于安装、更改和维护。

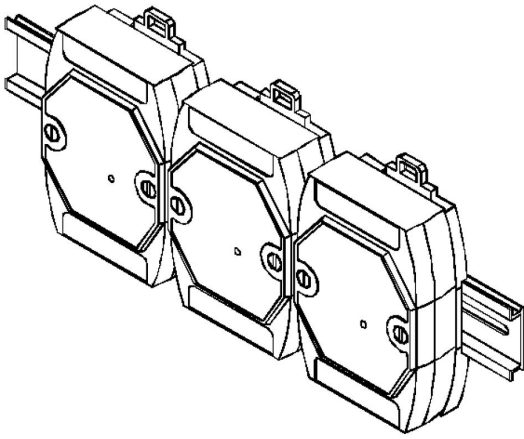


图 9

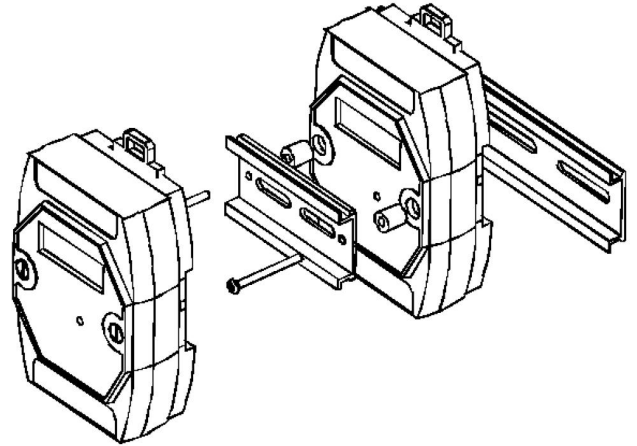


图 10

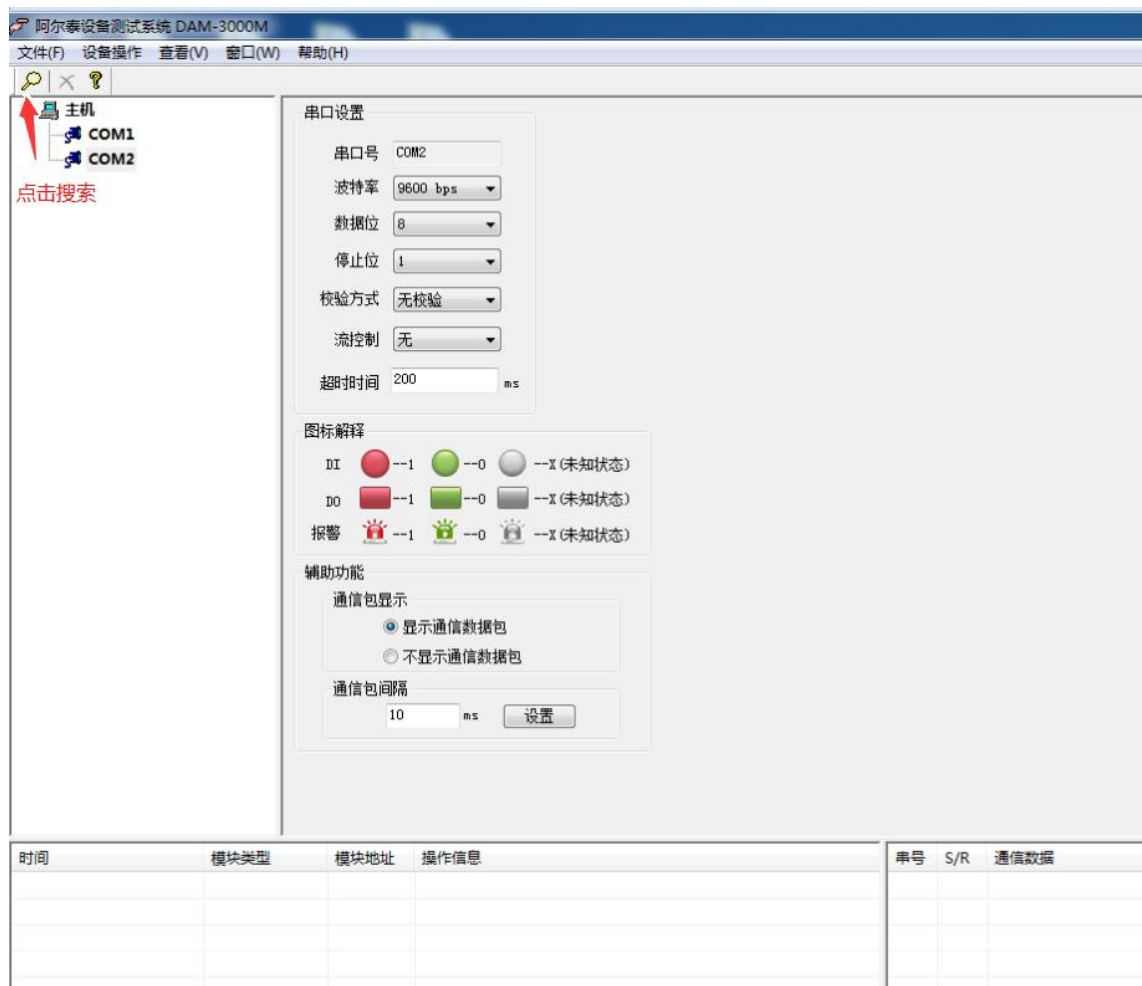
3 软件使用说明

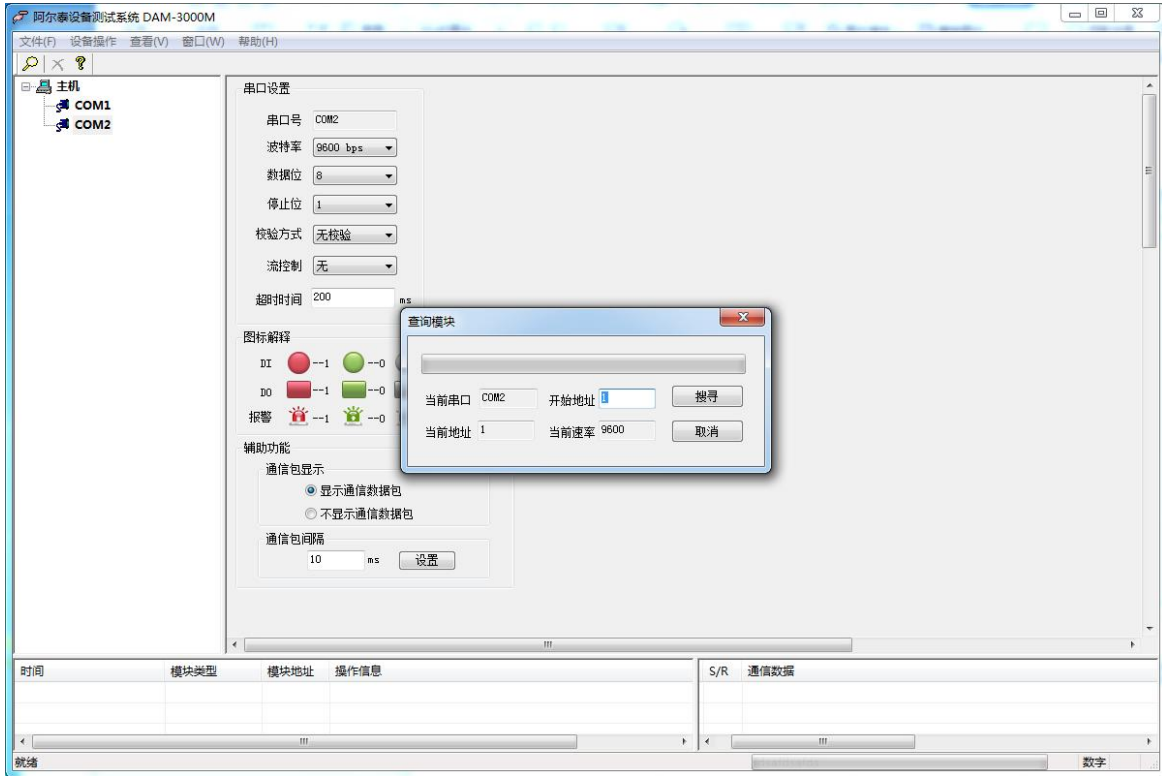
3.1 上电及初始化

- 1) 连接电源：“+Vs”接电源正，“GND”接地，模块供电要求：+10V—+30V。
- 2) 连接通讯线：DAM-3011D 通过转换模块（RS232 转 RS485 或 USB 转 RS485）连接到计算机，“DATA+”和“DATA-”分别接转换模块的“DATA+”和“DATA-”端。
- 3) 复位：模块侧面有复位按键，在+Vs 端和 GND 端间加+10~+30VDC 电压，按下复位按键后上电。模块指示灯快速闪烁 3 次，待指示灯闪烁停止后，松开复位按键后重新上电，此时模块已经完成复位。

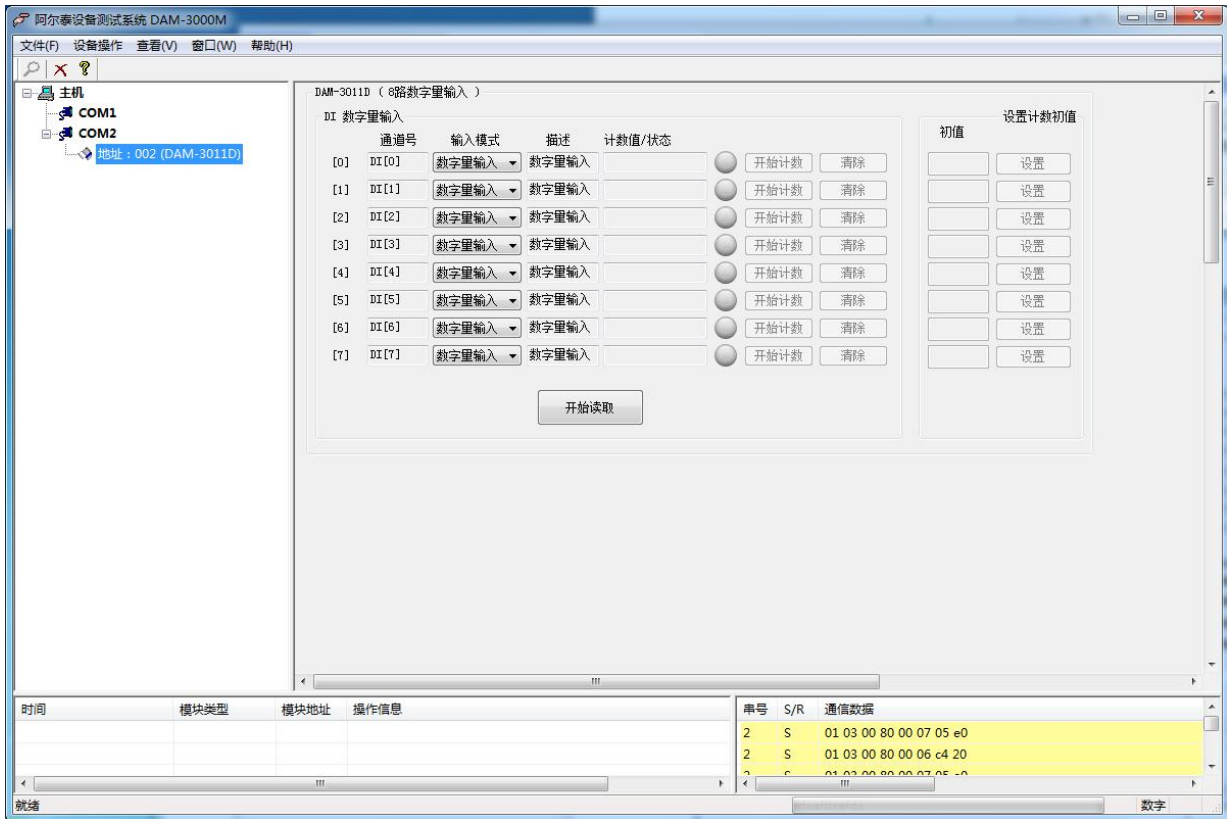
3.2 连接高级软件

- 1) 选择波特率 9600，其它的默认，搜索模块。



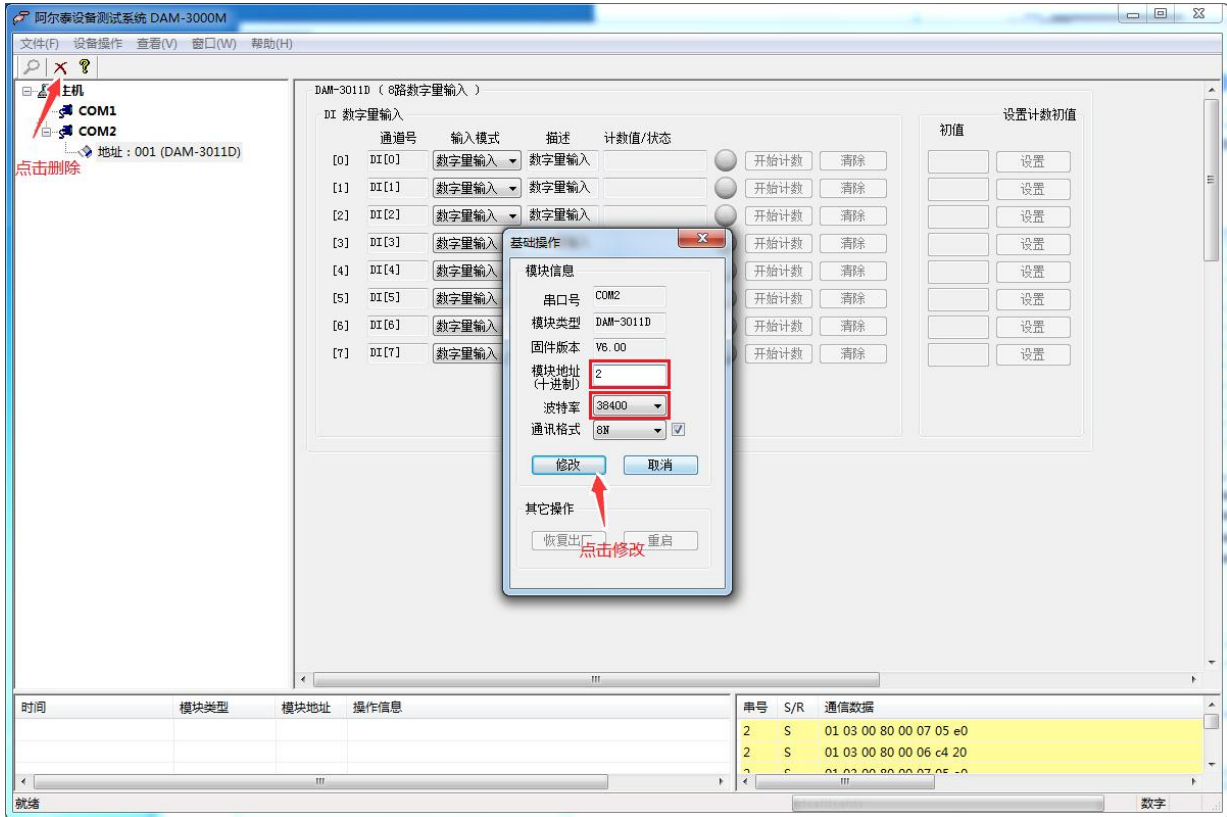


出现如下配置界面则正常，若不出现配置参数则需重复以上步骤。

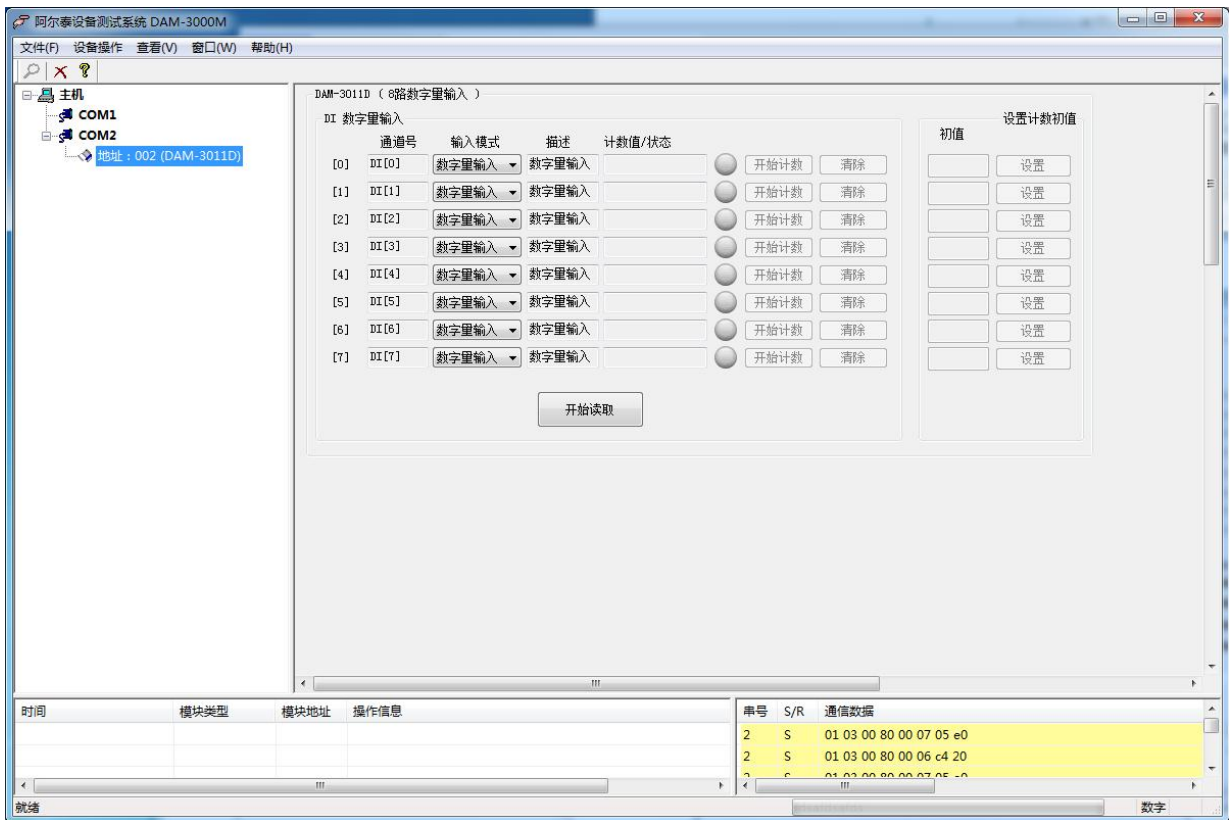
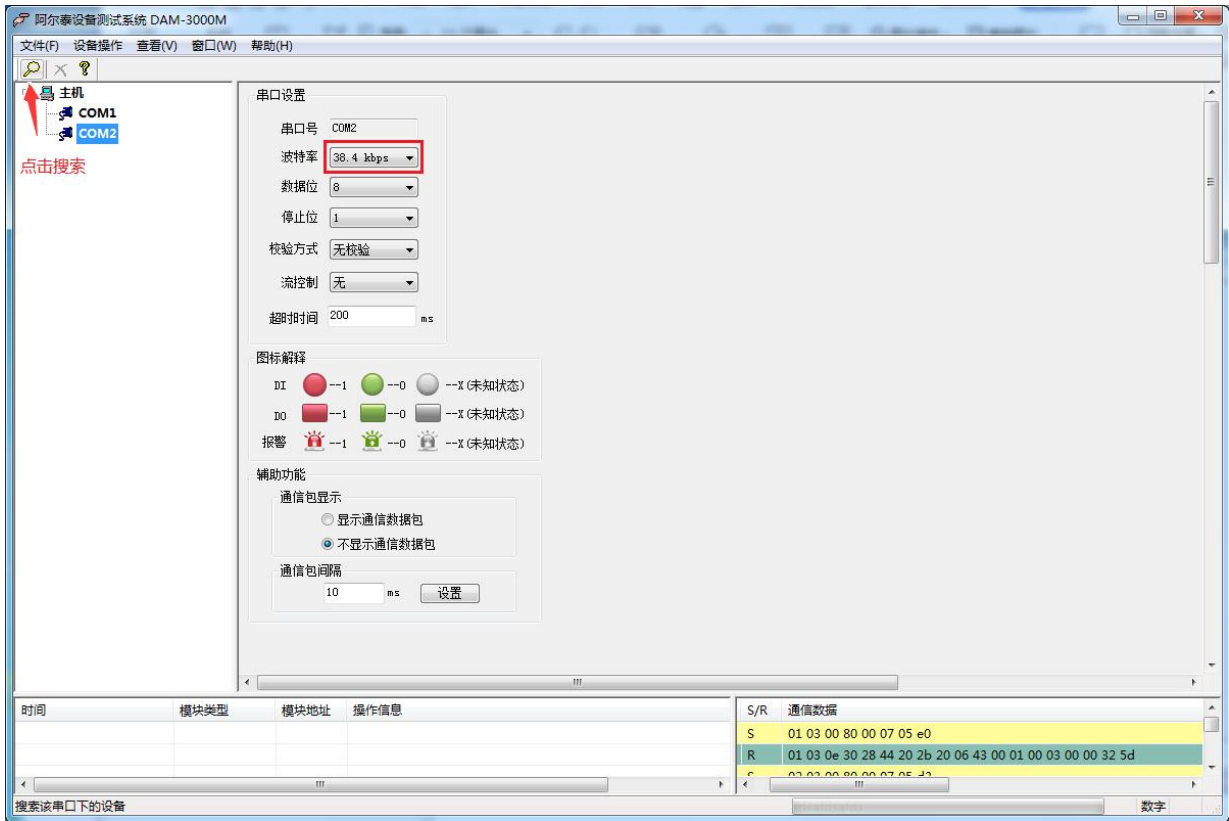


3.3 修改模块信息

1) 修改模块地址为 2，修改波特率 38400;



2) 删除模块、把串口设置的波特率设置成 38400，然后搜索模块，如果搜索到模块并且地址是 2，则模块正常;



3) 再把模块地址修改为 1，波特率修改为 9600，删除模块重新搜索。

阿尔泰设备测试系统 DAM-3000M

文件(F) 设备操作 查看(V) 窗口(W) 帮助(H)

主机
COM1
COM2
地址: 002 (DAM-3011D)
点击删除

DAM-3011D (8路数字量输入)

DI 数字量输入

通道号	输入模式	描述	计数值/状态	开始计数	清除
[0]	DI[0]	数字量输入		开始计数	清除
[1]	DI[1]	数字量输入		开始计数	清除
[2]	DI[2]	数字量输入		开始计数	清除
[3]	DI[3]	数字量输入		开始计数	清除
[4]	DI[4]	数字量输入		开始计数	清除
[5]	DI[5]	数字量输入		开始计数	清除
[6]	DI[6]	数字量输入		开始计数	清除
[7]	DI[7]	数字量输入		开始计数	清除

初值 设置计数初值

设置

基础操作

模块信息

串口号 COM2

模块类型 DAM-3011D

固件版本 V6.00

模块地址 (十进制) 1

波特率 9600

通讯格式 8N

修改 取消

其它操作

恢复 点击修改 重启

时间	模块类型	模块地址	操作信息	序号	S/R	通信数据
				2	S	01 03 00 80 00 07 05 e0
				2	S	01 03 00 80 00 06 c4 20
				2	S	01 03 00 80 00 07 05 e0

就绪 数字

■ 4 产品注意事项及保修

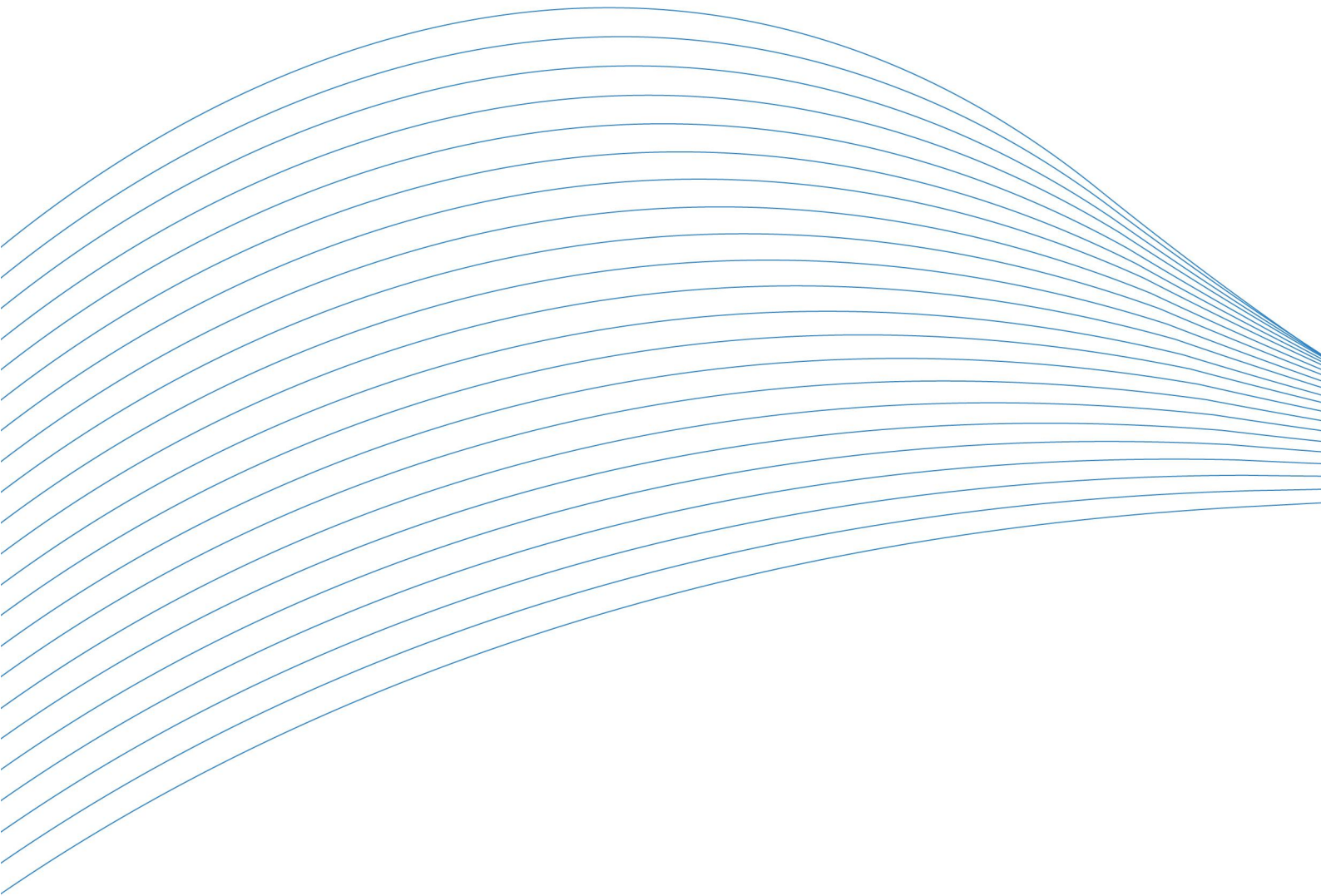
4.1 注意事项

在公司售出的产品包装中，用户将会找到产品DAM-3011D和产品质保卡。产品质保卡请用户务必妥善保存，当该产品出现问题需要维修时，请用户将产品质保卡同产品一起，寄回本公司，以便我们能尽快的帮助用户解决问题。

在使用 DAM-3011D 时，应注意 DAM-3011D 正面的 IC 芯片不要用手去摸，防止芯片受到静电的危害。

4.2 保修

DAM-3011D自出厂之日起，两年内凡用户遵守运输，贮存和使用规则，而质量低于产品标准者公司免费维修。



阿尔泰科技

服务热线：400-860-3335

网址：www.art-control.com